

expositor  
combinado  
combine  
display cabinet

COMBI

FUTURO



# FUTURO COMBI

expositor combinado  
combine display cabinet

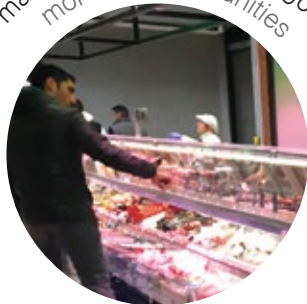
## Versatilidade total combina atendimento e autosserviço

FUTURO **COMBI** é o expositor polivalente que combina na perfeição as mais valias de uma vitrina e de um semivertical. Em versões refrigeradas e aquecidas, descubra a solução que vai duplicar o seu negócio!

## Total versatility combines serve-over and self-service

FUTURO **COMBI** is the combo display that perfectly combines the qualities of a serve-over and a semi-vertical. Available in chilled and heated models, discover the solution that will double your business!

mais oportunidades de negócio  
more sale opportunities



Solução 2 em 1: exposição inferior para embalados e exposição superior para atendimento.

2 in 1 solution: lower deck for packaged food and upper deck for assisted service.

tudo pronto a levar  
ready to take-away



Disponível em versão refrigerada e aquecida, prontas para todos os alimentos.

Available in chilled and heated models, ready for all foodstuffs.

mais visibilidade  
more visibility

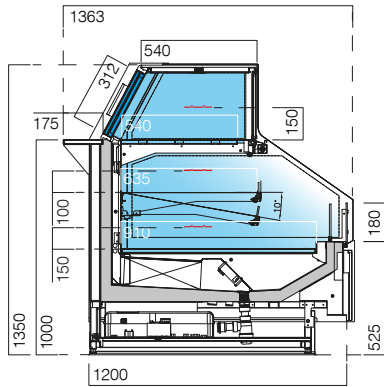


Iluminação LED e ampla área de exposição para máximo destaque dos seus produtos.

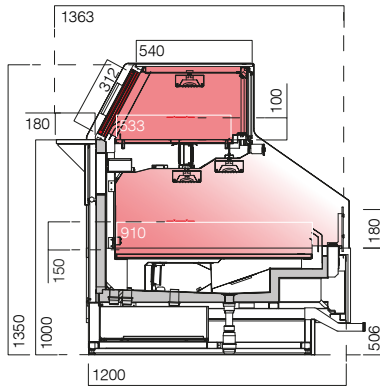
LED lighting and large display area that intensifies product display.



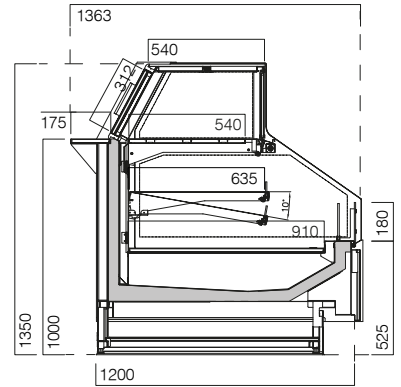
# FUTURO COMBI



**VFCOMBI SG 3M2**  
refrigerado ventilado  
chilled ventilated  
réfrigérée ventilé  
refrigerado ventilado



**VFCOMBI AQV**  
aquecido ventilado  
heated ventilated  
chauffé ventilé  
calentado ventilado



**VFCOMBI NT**  
neutro  
dry/ambient  
sèche  
neutra

Dados técnicos Technical data   Données techniques Datos técnicos	VFCOMBI SG 3M2				VFCOMBI AQ		VFCOMBI NT				
	1250	1875	2500	3750	1250	1875	1250	1875	2500	3750	
Comprimento sem laterais Length without ends   Longueur sans joues Ancho sin laterales	mm	1250	1875	2500	3750	1250	1875	1250	1875	2500	3750
TDA - Superfície de exposição ** Display area   Surface d'exposition Superficie exposición	m²	2,07	2,83	3,59	5,11	2,07	2,83	2,07	2,83	3,59	5,11
Temp. de func. (T. Amb = 25°C H.R. = 60%) Working temperature   Temp. de fonctionnement Temperatura de funcionamiento	°C	-1... +7	-1... +7	-1... +7	-1... +7	+60... +65	+60... +65	-	-	-	-
Potência frigorífica* Refrigeration power   Puissance frigorifique Potencia frigorífica	W	1450	2175	2900	4350	-	-	-	-	-	-
Potência nominal máxima 230V~/50Hz. Rated power   Puissance nominale Potencia nominal	W	184	246	317	442	3667	5776	24	33	48	66
Consumo energético*** Energy consumption   Consommation d'énergie Consumo energético	kWh/annum	6690	10036	13381	20071	-	-	-	-	-	-
Etiqueta energética*** Energy class label   Étiquette-énergie Etiqueta energética		<b>A</b>	<b>F</b>	<b>A</b>	<b>F</b>	<b>A</b>	<b>G</b>	<b>A</b>	<b>F</b>	<b>A</b>	<b>G</b>

(\*) T. Evap. -10°C / T. Cond. +45°C

(\*\*) TDA inclui os laterais panorâmicos. TDA inclusive panorama endwall view. | TDA comprend les joues panoramiques. | TDA incluye los laterales panorâmicos.

(\*\*\*) A classe apresentada indica a melhor classe energética para este modelo, tendo por base configurações e set-up específicos, pelo que a etiqueta energética pode diferir consoante a configuração de cada modelo. O Índice de Eficiência Energética é calculado conforme Regulamento Europeu de Etiquetagem Energética 2019/2018. The class indicates the best energy class for this model, based on specific configurations and set-up, calculated according to the European Energy Labelling Regulation 2019/2018. The energy label may differ depending on the model configuration. | La classe indique la meilleure classe énergétique pour ce modèle, en fonction de configurations et de réglages spécifiques, de sorte que l'étiquette énergétique peut différer en fonction de la configuration et dimension de chaque modèle. L'indice d'efficacité énergétique est calculé conformément au Règlement Européen sur l'Étiquetage Énergétique 2019/2018.



## JORDAO COOLING SYSTEMS®

Parque Industrial, Pav. E1  
4805-661 Ponte, Guimarães - Portugal  
tel.: +351.253 470 700 - fax: +351.253 470 750  
e-mail: geral@jordao.com - www.jordao.com



### Obrigado pelo seu interesse nos nossos produtos; certifique-se de que esta informação é atual e válida.

Os dados apresentados nesta brochura poderão sofrer alterações após a sua publicação em fevereiro 2022. A JORDÃO ressalva modificações na construção, formato, aspeto e características técnicas dos seus equipamentos, opcionais e acessórios. Possíveis alterações nas cores reproduzidas devem-se à técnica de impressão. As ilustrações contêm elementos opcionais e acessórios. Todos os dados relativos ao equipamento são fornecidos a título meramente indicativo. Para obtenção de informação atualizada deve contactar os representantes oficiais da marca JORDAO COOLING SYSTEMS. Thank you for your interest in our products. Please make sure this information is up-to-date and valid.

The data presented in this brochure may be changed after its publication in February 2022. JORDAO safeguards construction, shape, appearance and technical characteristics modifications of its equipments, options and accessories. Possible changes in the reproduction of the colours are due to printing technique. The illustrations have optional elements and accessories. All data concerning the equipment is provided as information merely. To obtain up-to-date information you should contact JORDAO COOLING SYSTEMS official representatives.

### Merci bien de votre intérêt par nos produits; assurez-vous que cette information est mise à jour et valide.

Les données présentées dans cette brochure pourront souffrir des altérations après sa publication en février 2022. La société JORDAO sous réserve des modifications dans sa construction, forme, apparence et caractéristiques techniques de ses équipements, optionnels et accessoires. Changements possibles dans la reproduction des couleurs dues à la technique d'impression. Les illustrations contiennent des éléments en option et accessoires. Toutes les données concernant l'équipement sont fournies à titre indicatif. Pour obtenir des informations actualisées, veuillez contacter les représentants officiels de la marque JORDAO COOLING SYSTEMS.

### Gracias por su interés en nuestros productos; verifique que esta información está actualizada y es válida.

Los datos presentados en ese catálogo pueden sufrir alteraciones posteriormente a su publicación en Febrero 2022. JORDAO se reserva modificaciones en construcción, formato, aspecto y características técnicas de sus equipos, opciones y accesorios. Las posibles alteraciones en los colores reproducidos se deben a la técnica de impresión. Las ilustraciones contienen elementos opcionales y accesorios. Todos los datos relativos al equipamiento son meramente orientativos. Para obtener información actualizada debe contactar los representantes oficiales de la marca JORDAO COOLING SYSTEMS.



www.jordao.com

saiba  
mais  
learn  
more

